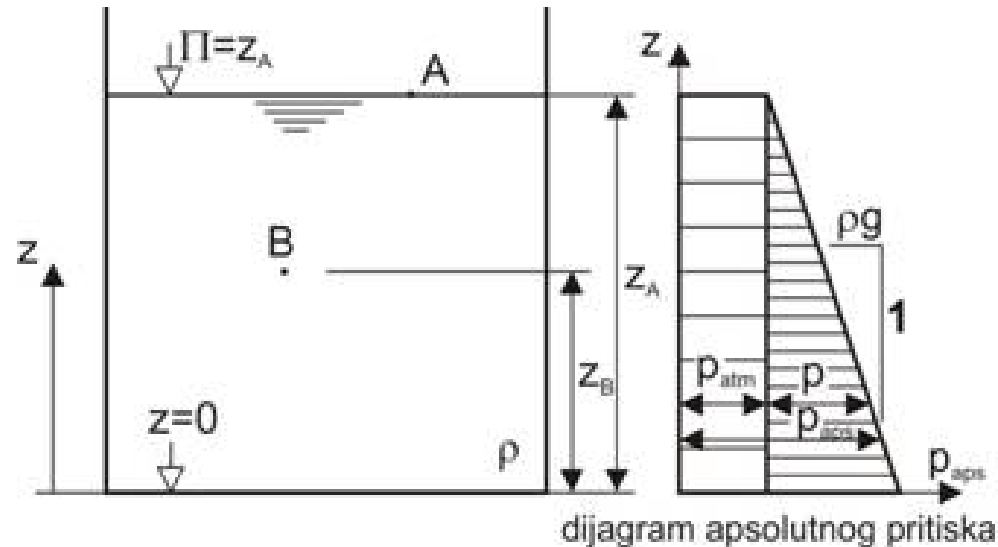


Primena osnovne jednačine hidrostatike: Otvoreni sud sa jednom tečnošću

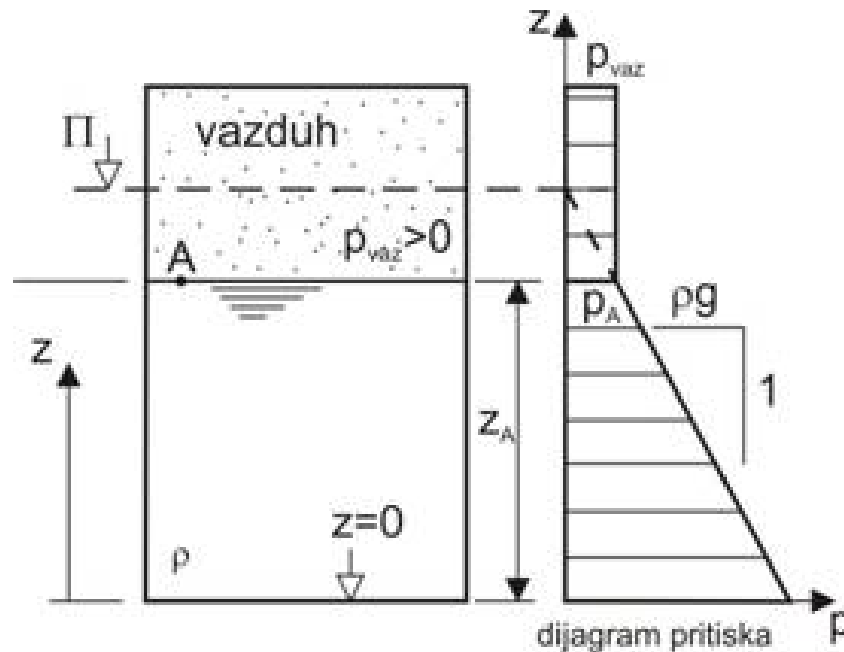


1. Izabere se nulta kota $z=0$

2. Π kota se uvek nalazi na slobodnoj površini tečnosti ($p_A=0$)

3. Hidrostatički pritisak u bilo kojoj tački tečnosti može se izračunati primenom osnovne jednačine hidrostatike: $p_B = \rho g(\Pi - z_B)$

Primena osnovne jednačine hidrostatike: Zatvoreni sud

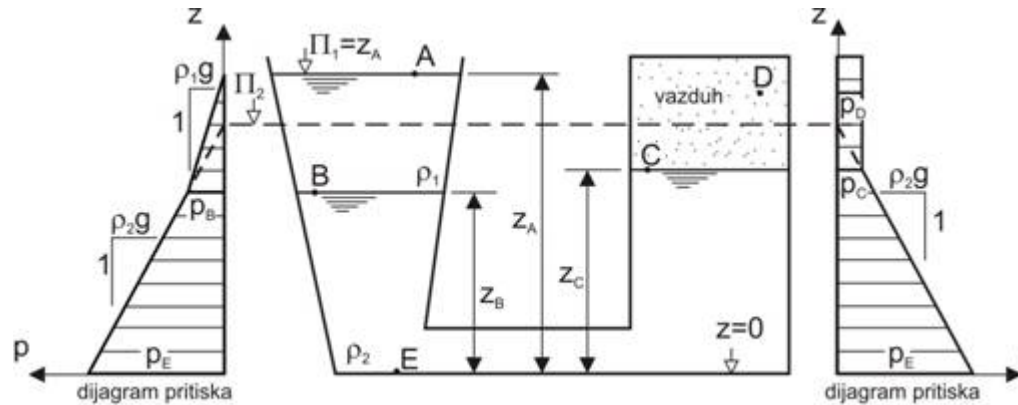


1. Izabere se nulta kota $z=0$

2. Zanimanje se gustina vazduha, pa je pritisak u vazduhu konstantan. Pritisak na kontaktu između vazduha i tečnosti jednak je pritisku u bilo kojoj tački u vazduhu: $p_A = p_{vaz}$

3. Na osnovu poznatog pritiska u tački A računa se Π kota za tečnost: $\Pi = z_A + \frac{p_A}{\rho g}$

Primena osnovne jednačine hidrostatike: Otvoreni sud sa više tečnosti



1. Izabere se nulta kota $z=0$

2. Polazi se od poznate Π kote tečnosti gustine ρ_1 (slobodna površina):

$$\Pi_1 = z_A$$

3. Biramo tačku na kontaktu dve tečnosti (B) i posmatramo je kao tačku tečnosti čiju Π kotu znamo:

$$p_B = \rho_1 g (\Pi_1 - z_B)$$

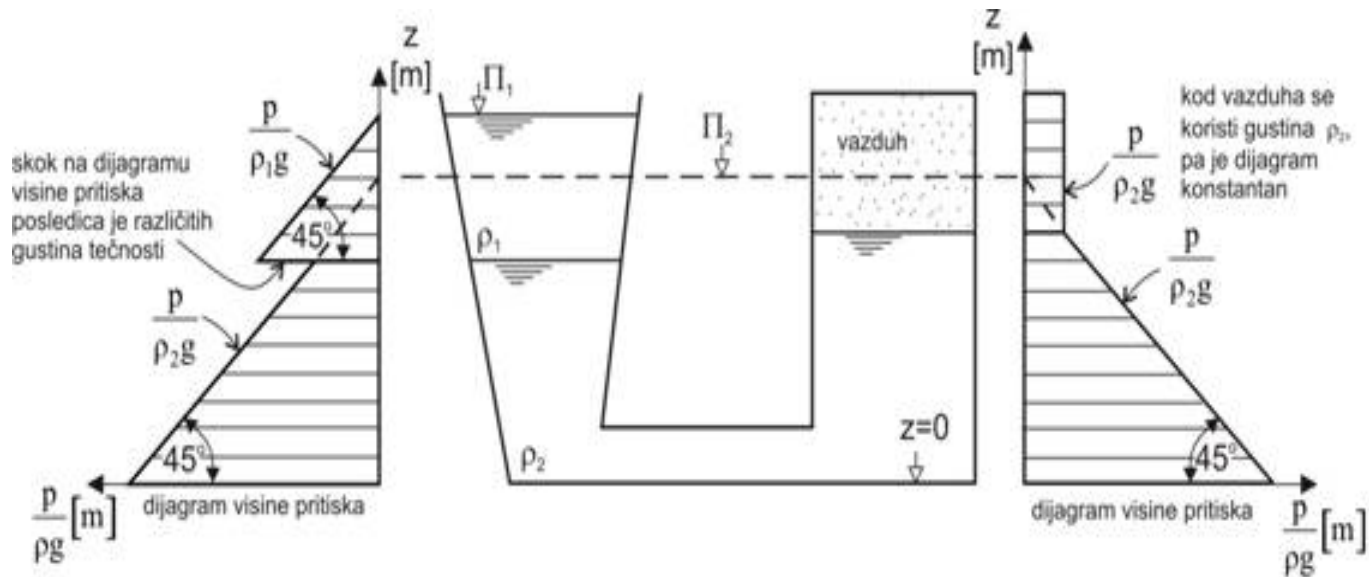
4. Na osnovu poznatog pritiska u zajedničkoj tački dve tečnosti (B) računamo Π kotu za tečnost gustine ρ_2 :

$$\Pi_2 = z_B + \frac{p_B}{\rho_2 g}$$

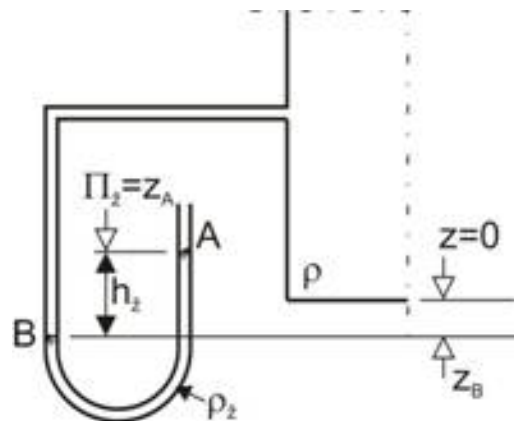
5. Pritisak u vazduhu je konstantan (ρ_{vaz} je približno 0), pa je pritisak u bilo kojoj tački (D) jednak pritisku na kontaktu između vazduha i tečnosti (C):

$$p_C = \rho_2 g (\Pi_2 - z_C) = p_D$$

Ova veličina je pogodna jer se izražava u metrima. Dijagram visine pritiska za tečnost uvek zaklapa ugao od 45° sa horizontalom.



Primena osnovne jednačine hidrostatičke: Živin manometar



1. Izabere se nulta kota $z=0$

2. Postupak je isti kao i u prethodnom primeru, jer nam je opet poznata Π kota jednog fluida (žive)

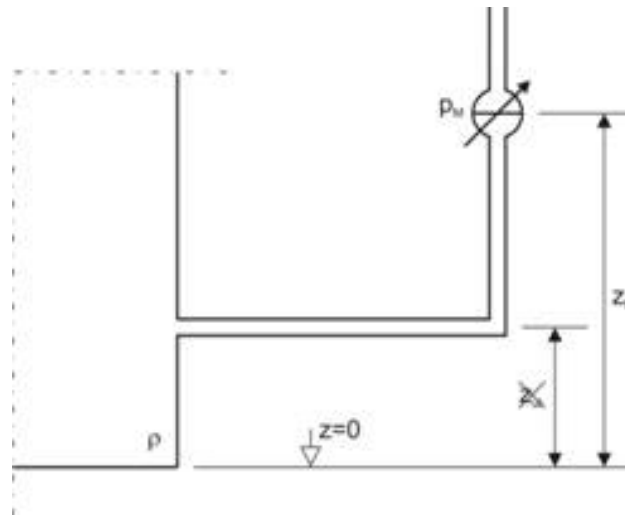
3. Na osnovu poznate Π kote žive računamo pritisak u tački na kontaktu dva fluida(B):

$$p_B = \rho_2 g (\Pi_z - z_B)$$

4. Na osnovu poznatog pritiska u zajedničkoj tački dva fluida računamo Π kotu za fluid gustine ρ :

$$\Pi = z_B \frac{p_B}{\rho g}$$

Primena osnovne jednačine hidrostatičke: Otvoreni manometar

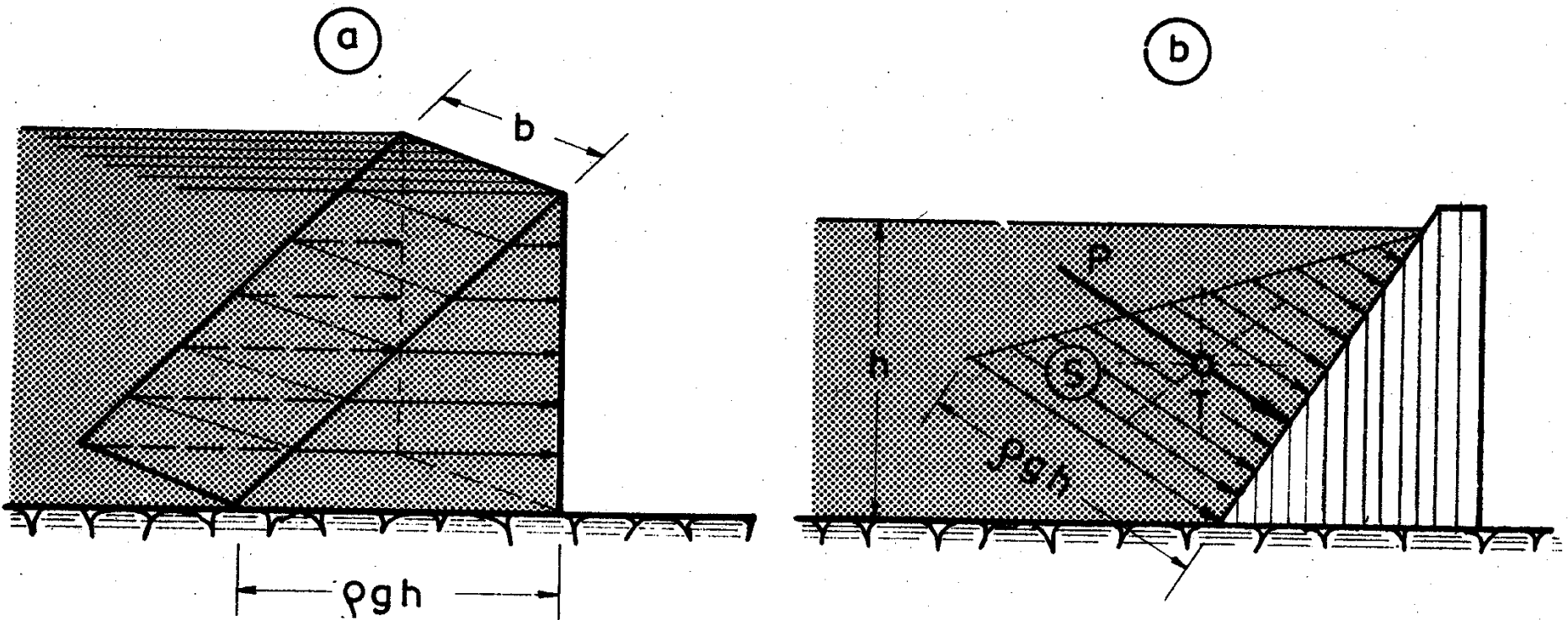


1. Izabere se nulta kota $z=0$

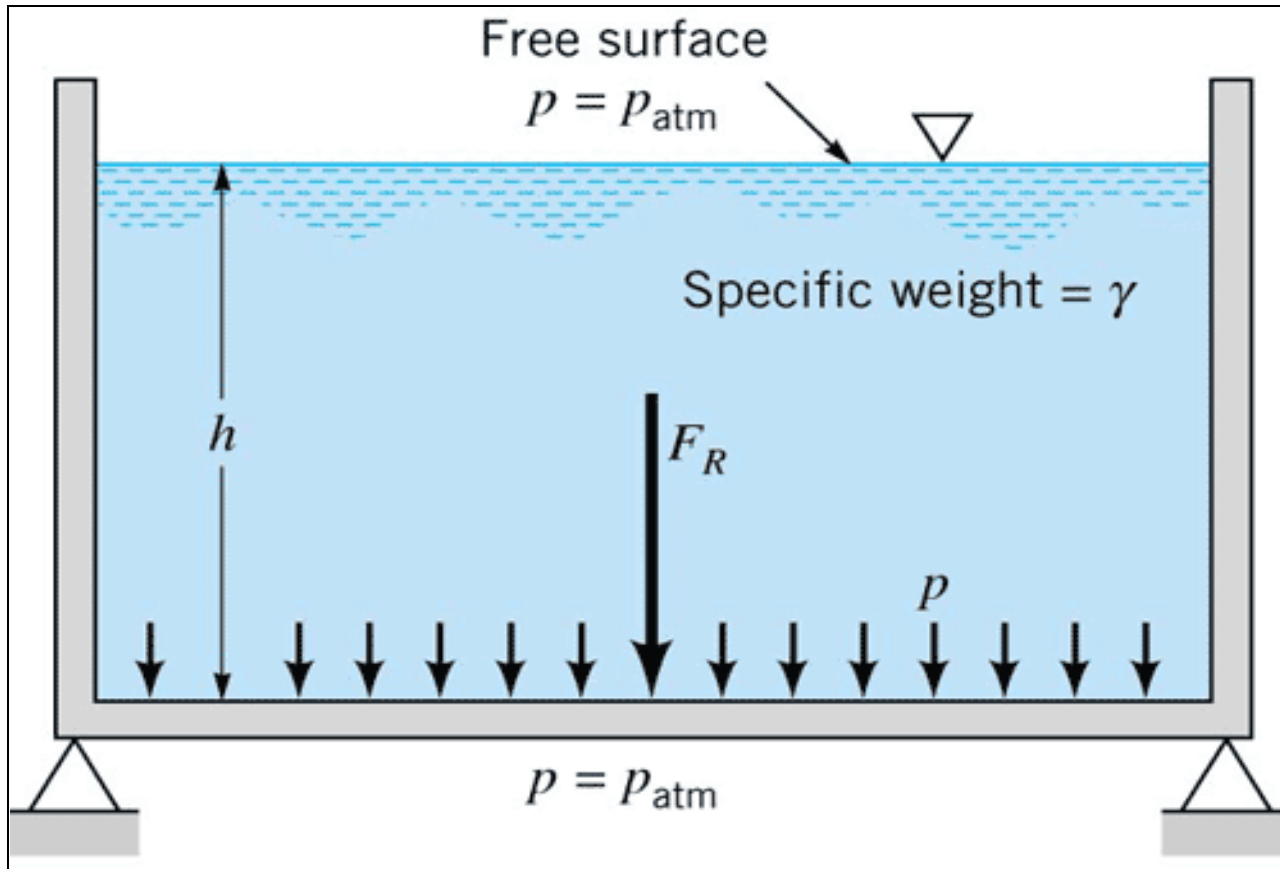
2. Otvoreni manometar pokazuje hidrostaticki pritisak tečnosti na koti na kojoj se nalazi manometar (z_M):

$$p_M = \rho g (\Pi - z_M)$$

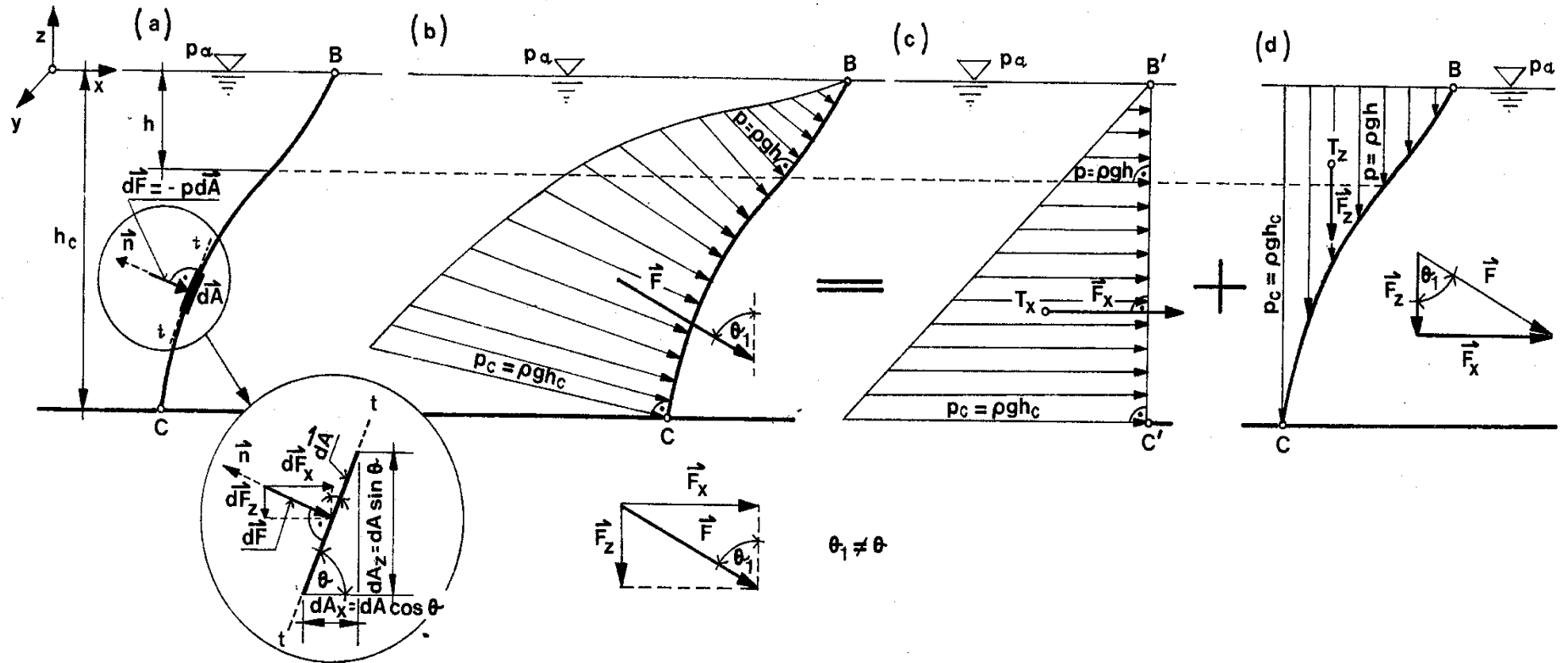
GRAFOANALITIČKI POSTUPAK ODREĐIVANJA SILE HIDROSTATIČKOG PRITISKA

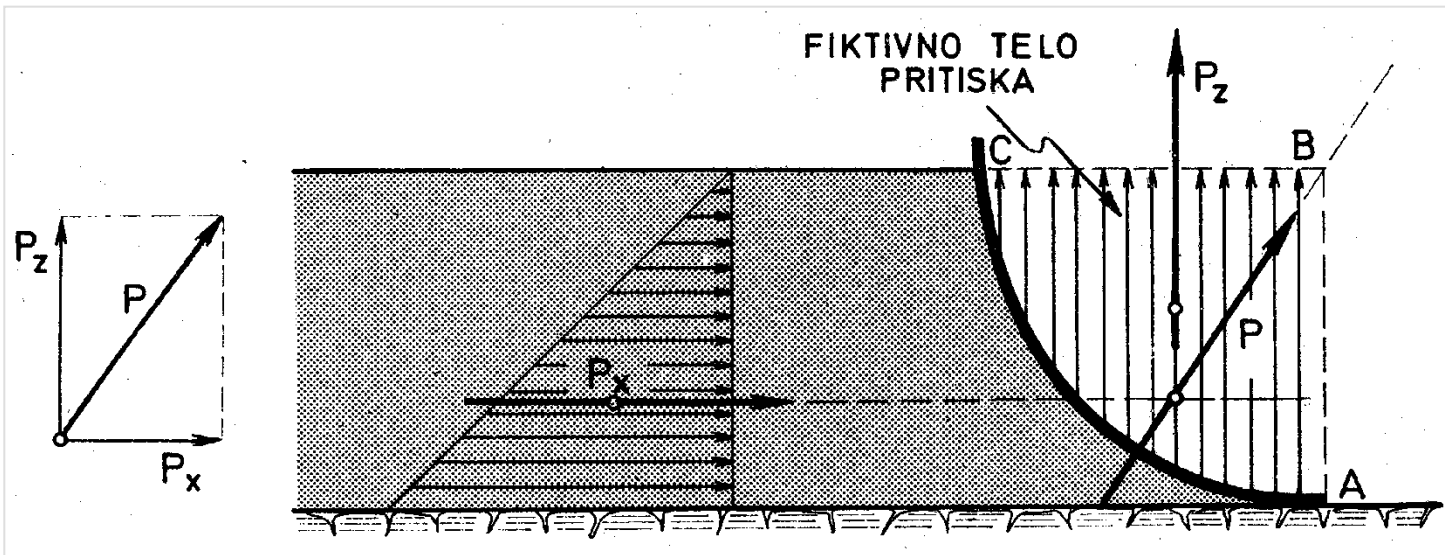
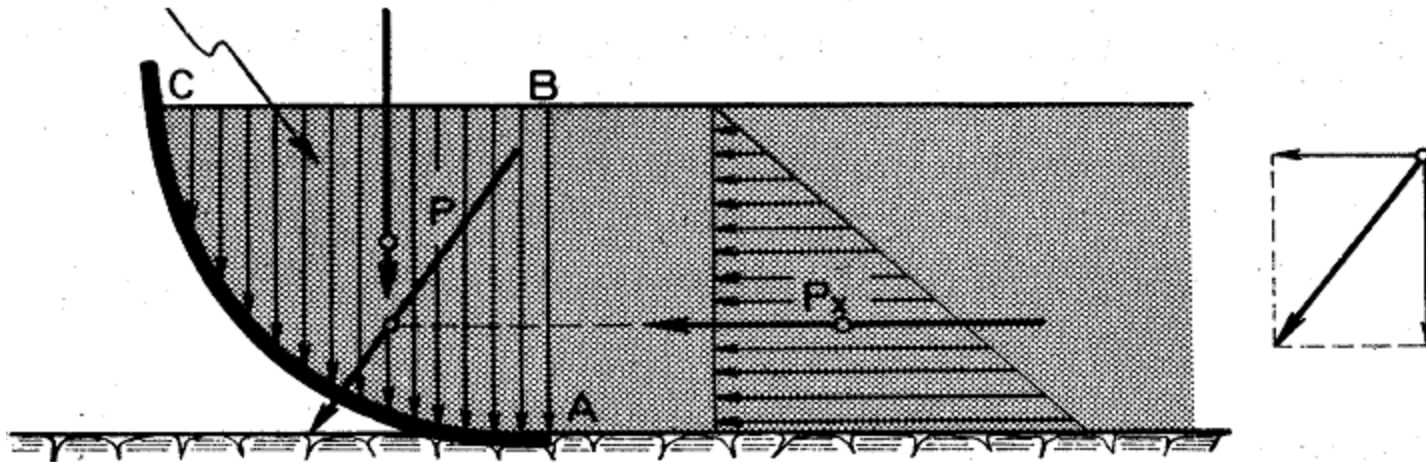


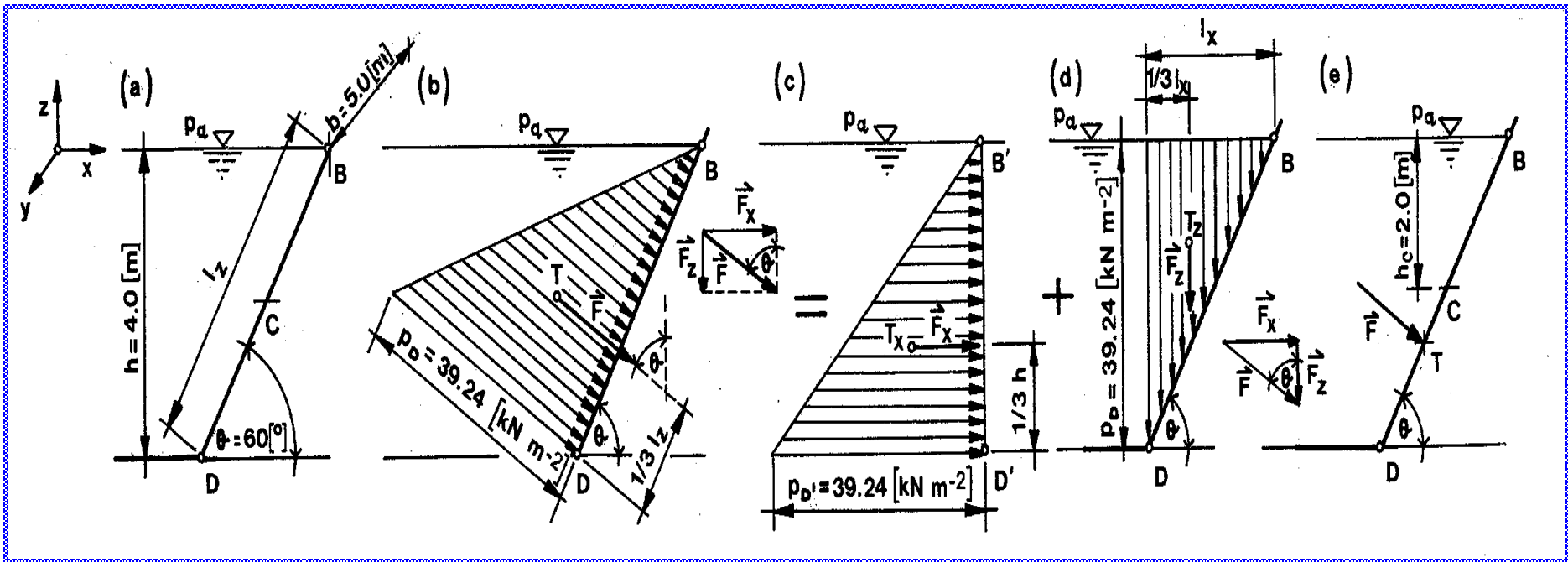
$$F = bS$$



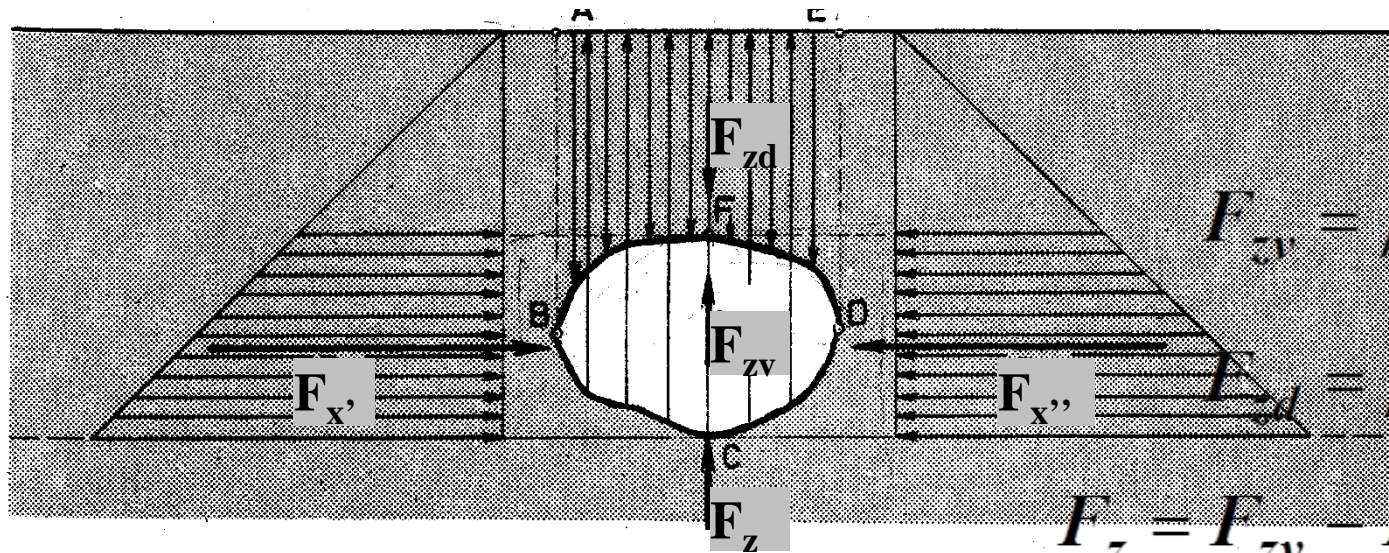
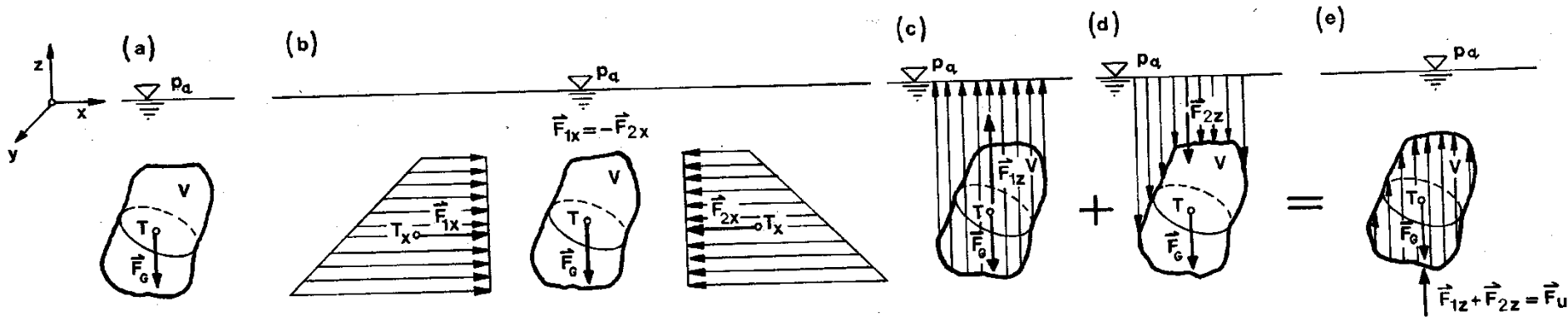
UKUPNA SILA HIDROSTATIČKOG PRITISKA TEČNOSTI NA ZAKRIVLJENE POVRŠINE







UZGON



$$F_{zv} = \rho g V_{ABCDE}$$

$$F_{zd} = \rho g V_{ABFDE}$$

$$F_z = F_{zv} - F_{zd} = \rho g V_{BCDE}$$

$$F_u = \rho g V_{tijela}$$